



**MADE IN
GERMANY**



Elektrischer Alleschneider elexa⁷ selected design

Kurzbeschreibung

- Vollmetallausführung
- Silbermetallic
- Klappbarer Auflegetisch
- Wellenschliffmesser, 17 cm Ø
- Schnittstärkeinstellung bis ca. 14 mm
- Sicherheits-2-Finger-Einschaltssystem
- Moment- und Dauerbetrieb
- Teilbarer Schlitten zur platzsparenden Aufbewahrung auch am geklappten Gerät
- Schlittenweg ca. 20 cm
- Schneidgut-Auffangschale
- Kabeldepot
- Garantie: 2 Jahre*
- Produkt aus deutscher Fertigung

Technische Daten

- 230 Volt, 65 Watt Eco-Motor, KB 5 min.
- VDE/GS, Schutzklasse 2, CE
- Maße: Breite 24,0 cm Höhe 20,0 cm Tiefe 34,0 cm
- Maße geklappt: Breite 10,0 cm
- Gewicht: 3,6 kg

Art.-Nr. / GTIN

521.014 / 40 04822 52114 5

VPE / VPE-GTIN

2 / 40 04822 00072 5



Technische Änderungen vorbehalten

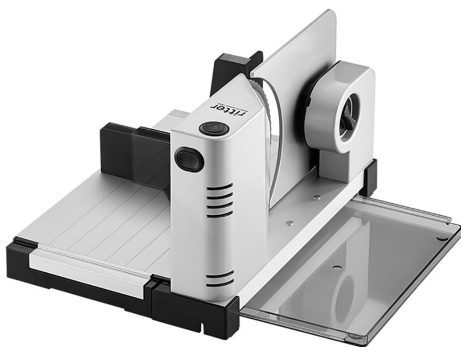
*Die 2-jährige Herstellergarantie gilt für alle innerhalb der europäischen Union verkauften Geräte. Ihre gesetzlichen Gewährleistungsansprüche nach § 437 ff. BGB bleiben von dieser Regelung unberührt. Die Garantiebedingungen können Sie unter www.ritterwerk.de/garantie einsehen.

Elektrischer Alleschneider elexa⁷

Scharfes Design und praktische Funktionen

Beim ersten klappbaren Vollmetall-Alleschneider elexa⁷ steht ganz klar die Funktion im Vordergrund, denn das Gerät kann nach Gebrauch platzsparend zusammengeklappt werden. Geklappt ist der Alleschneider nur noch 10 cm breit und kann praktisch und platzsparend im Schrank verstaut werden. elexa⁷ ist somit der perfekte Alleschneider, wenn nicht viel Platz in der Küche vorhanden ist. Auch im Gebrauch nimmt das praktische Gerät wenig Platz auf der Arbeitsplatte in Anspruch.

Die Vollmetallausführung des Alleschneiders bietet besondere Stabilität sowie optimale Schneidergebnisse, was nicht zuletzt auch die Lebensdauer des Gerätes verlängert. Ob hauchdünn oder bis ca. 14 mm dick – alles wird gleichmäßig in appetitliche Scheiben geschnitten – egal, ob Brot, Wurst, Käse oder auch Gemüse. Für den perfekten „Schnitt“ sorgt das Wellenschliffmesser aus rostfreiem Edelstahl.



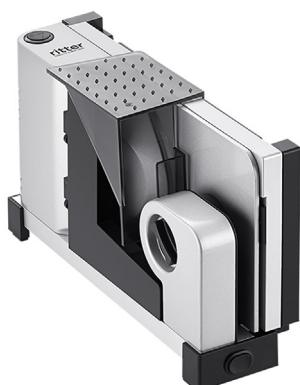
Weitere praktische Details unterstreichen die Benutzerfreundlichkeit des klappbaren Alleschneiders: So kann das Messer zur Reinigung durch einen bequemen Bajonett-schnellverschluss ohne zusätzliches Werkzeug unkompliziert abgenommen werden. Ebenso lässt sich der Schneidgut-schlitten zur einfachen Reinigung leicht entriegeln und abnehmen. Auch übergroßes Schneidgut ist durch die breite Auflagefläche aus Metall kein Problem für den Alleschneider elexa⁷.

Das 2-Finger-Einschaltssystem des Alleschneiders elexa⁷ schafft zusätzliche Sicherheit beim Schneiden. Je nach Belieben kann der Vollmetall-Alleschneider im Moment- oder Dauerbetrieb eingesetzt werden.

Angetrieben wird die elexa⁷ durch einen 65 Watt Eco-Motor, der im Vergleich zum Vorgängermodell, 20 % sparsamer und trotzdem 50 % kraftvoller ist.



Zeitloses Design in reduzierter und klarer Bauhaus-Optik, das überzeugt: Der Alleschneider elexa⁷ ist mit dem renommierten iF DESIGN AWARD ausgezeichnet worden. Mit dem iF DESIGN AWARD 2015 hat die Jury mehr als nur das Produkt geehrt. Vielmehr wird mit der Auszeichnung der Erfolg der Designtradition erneut bestätigt, mit der ritterwerk seit mehr als 50 Jahren den Idealen der Bauhaus-Lehre folgt.



Hochwertige Materialien und eine perfekte Verarbeitung garantieren elexa⁷ eine hohe Lebensdauer - ein ideales Gerät für alle, die Wert auf ein praktisches und hochwertiges Gerät sowie auf Technik „made in Germany“ legen.

Für jeden ritter Alleschneider ist ein glattes Schinken- / Aufschnittmesser lieferbar.